



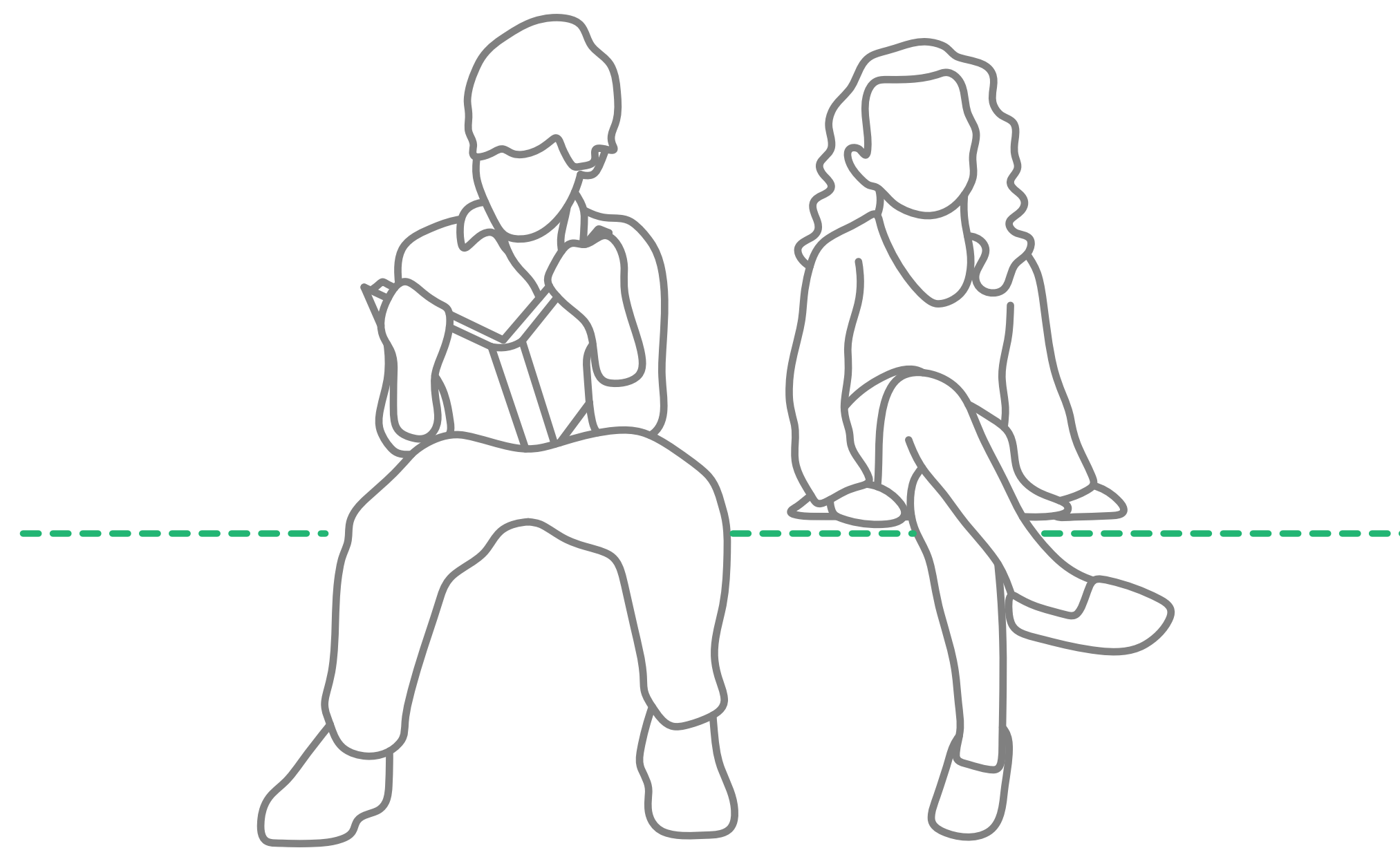
MY DVA
Slovakia

študent: Bc. Dominika Barlová, konzultant: PhD, Ing. Dušan Kočlík, ArtD

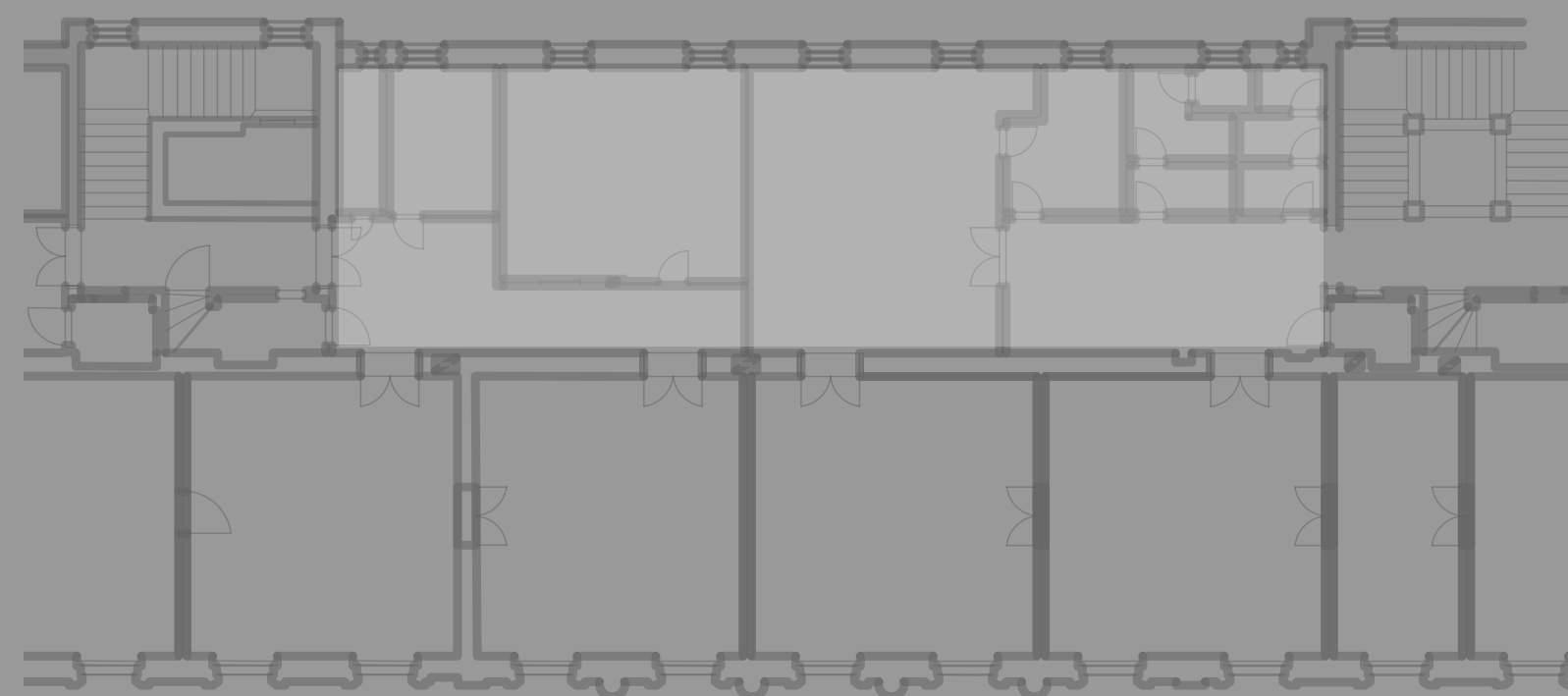


STU
FAD

SLOVENSKÁ TECHNICKÁ
UNIVERZITA V BRATISLAVE
FAKULTA ARCHITEKTÚRY A DIZAJNU

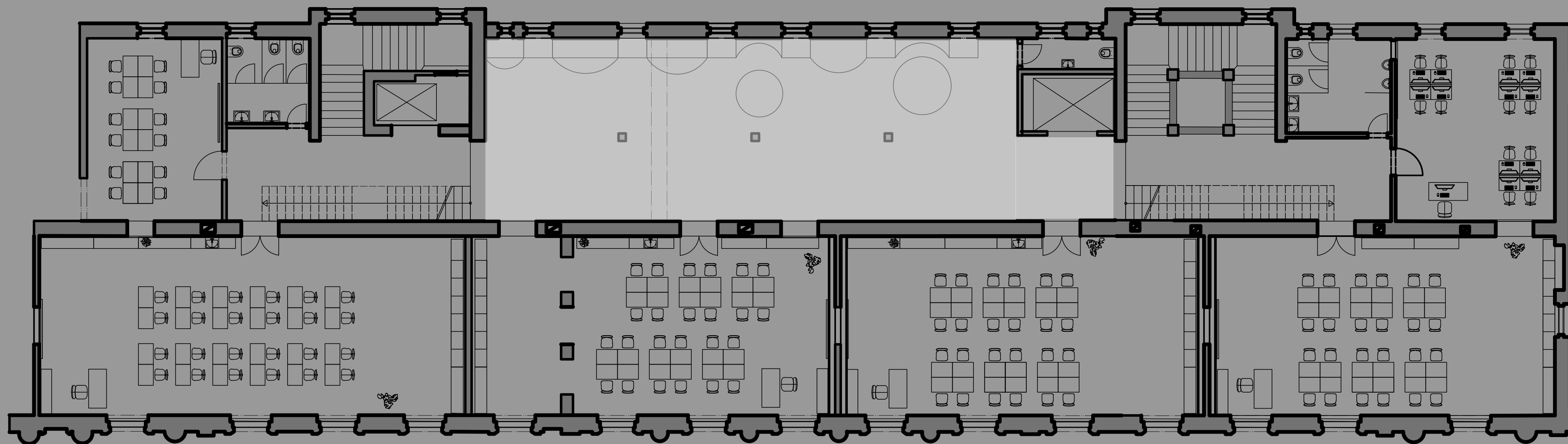


dispozícia

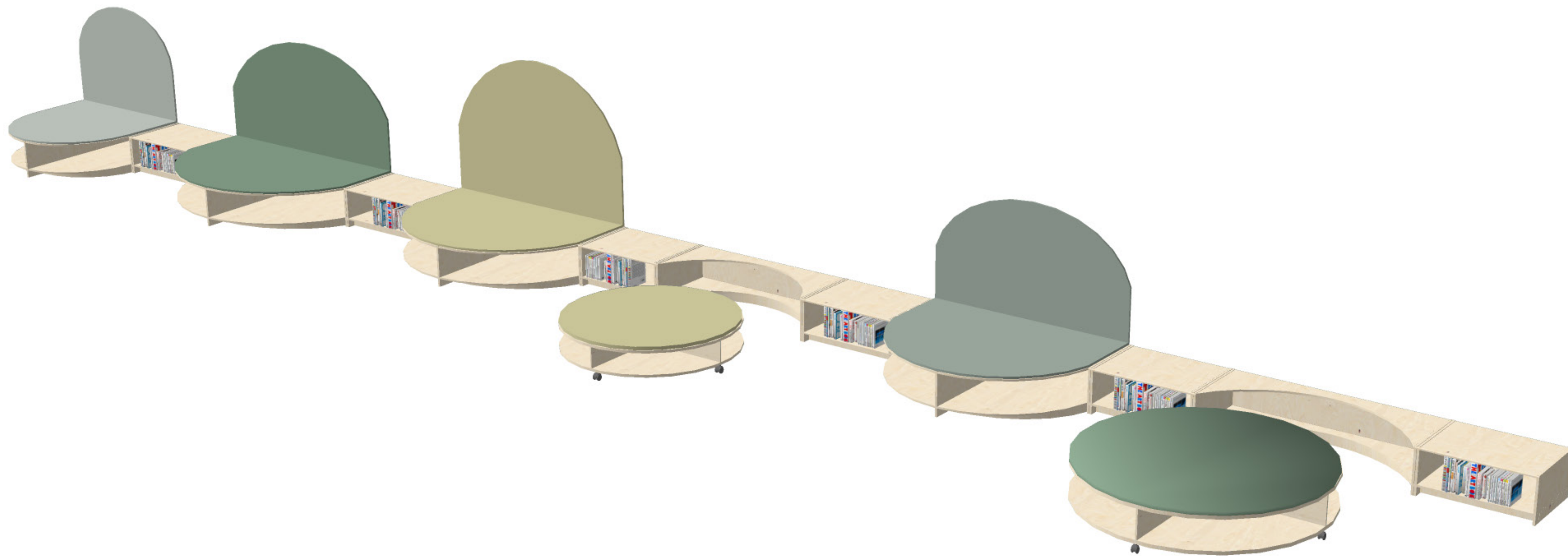


Aktuálny stav ▲

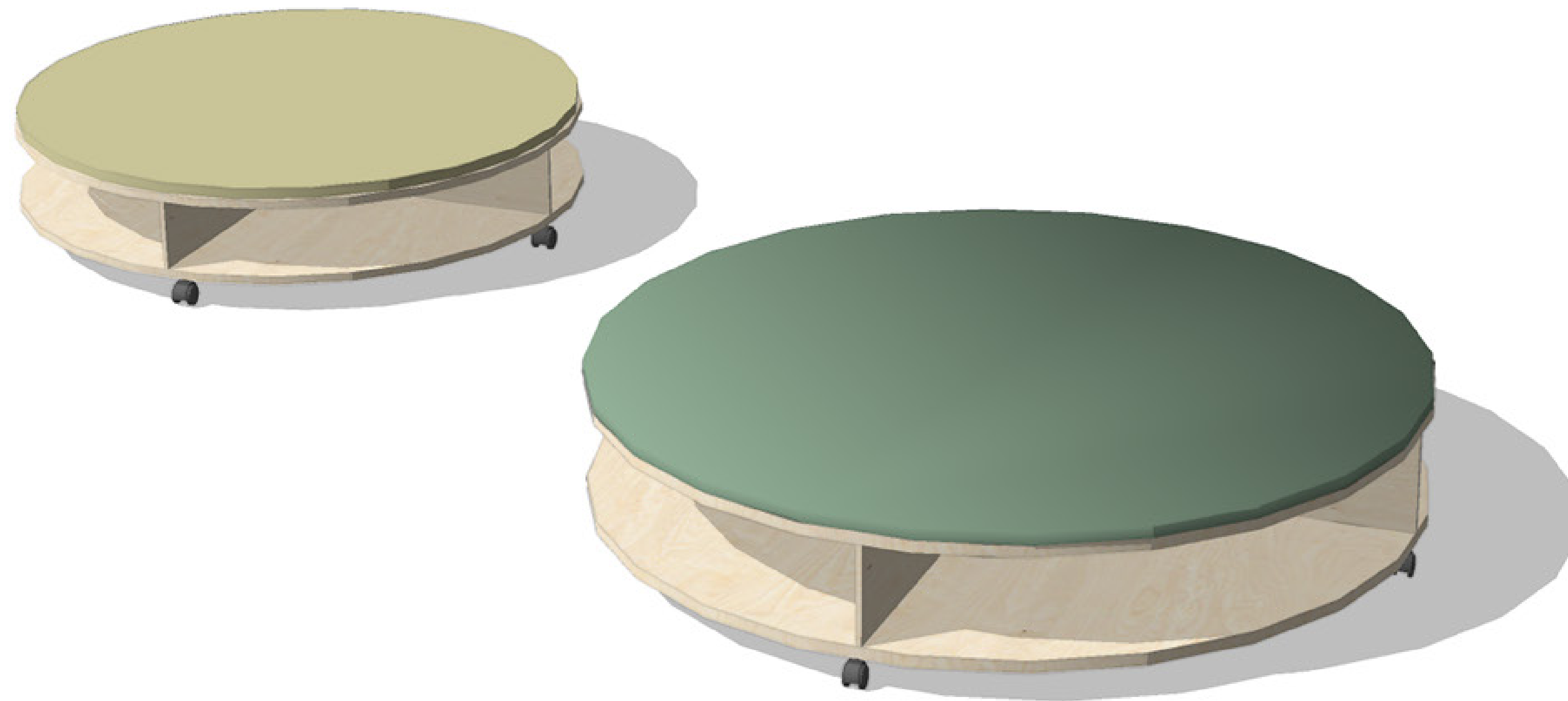
▼ Navrhovaný stav



koncept



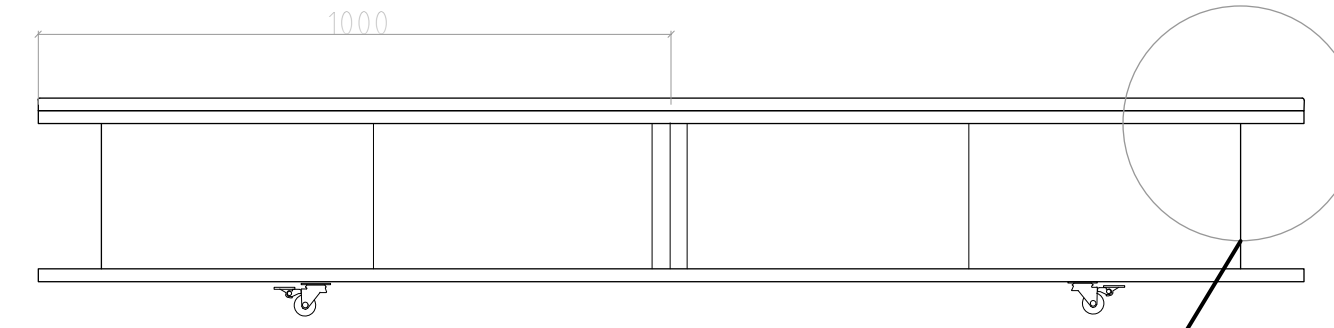
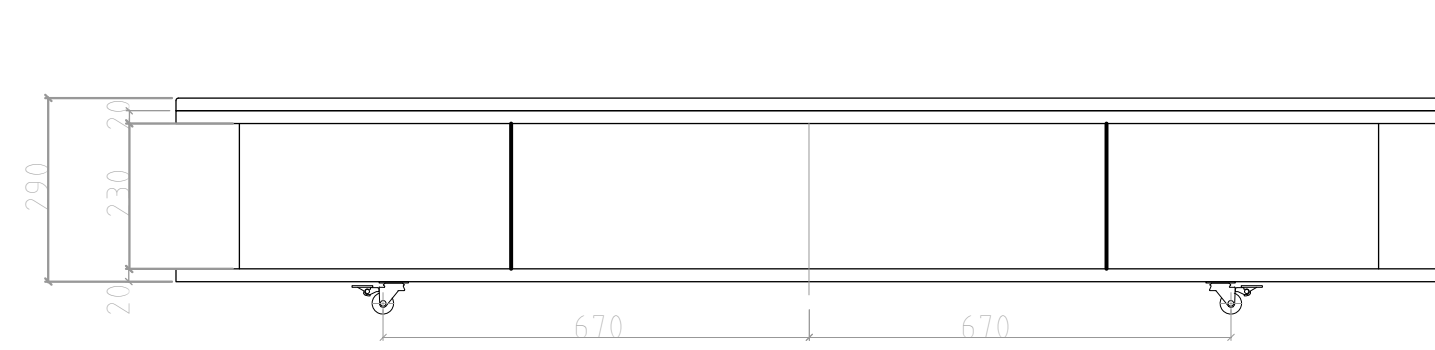
koncept



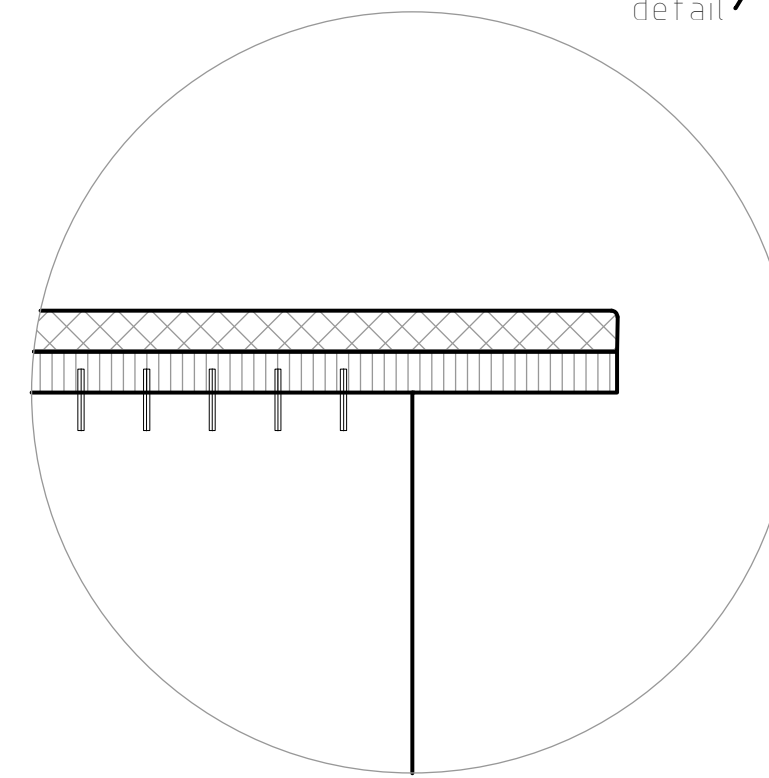
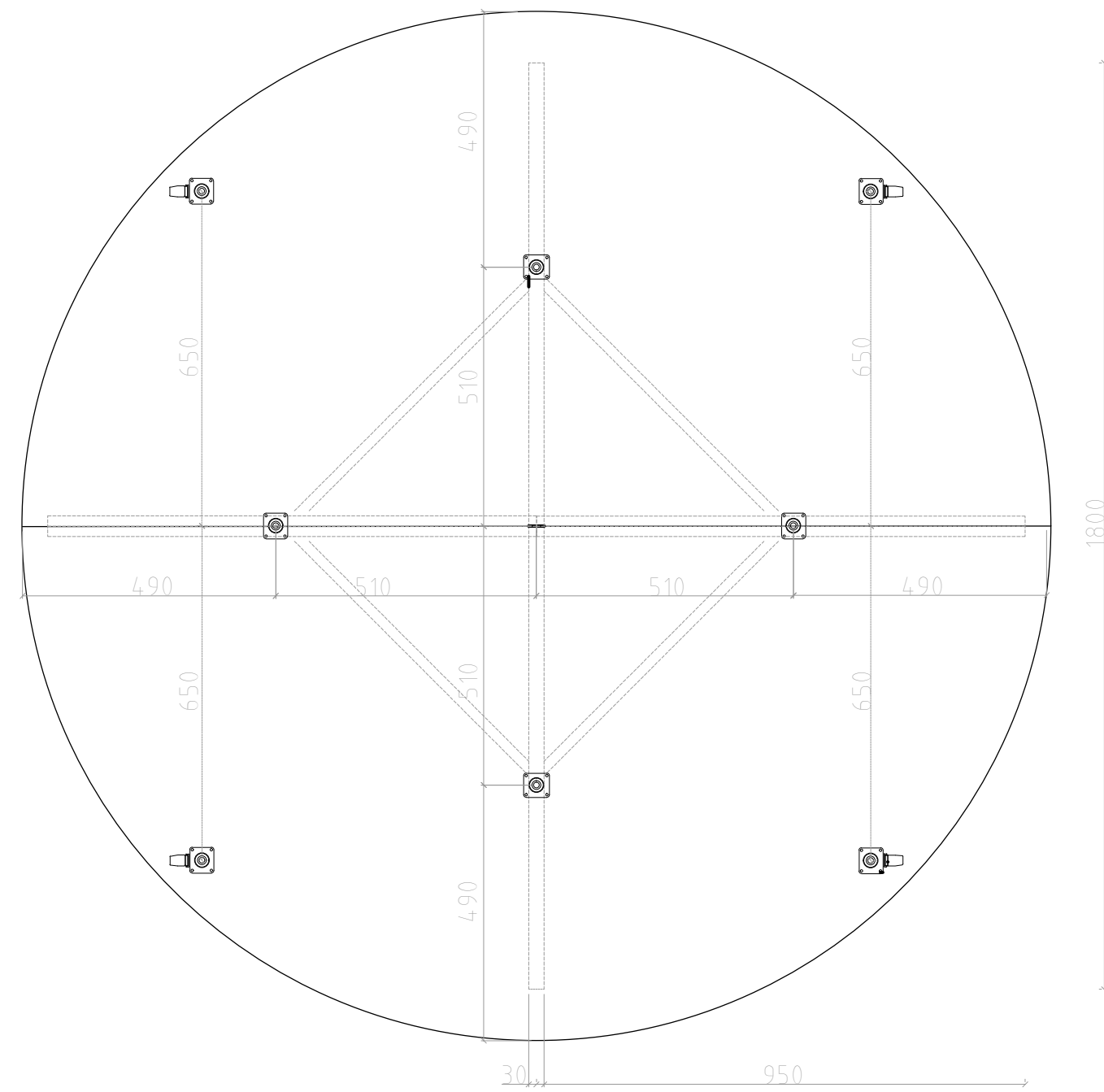
alternatív



technický výkres



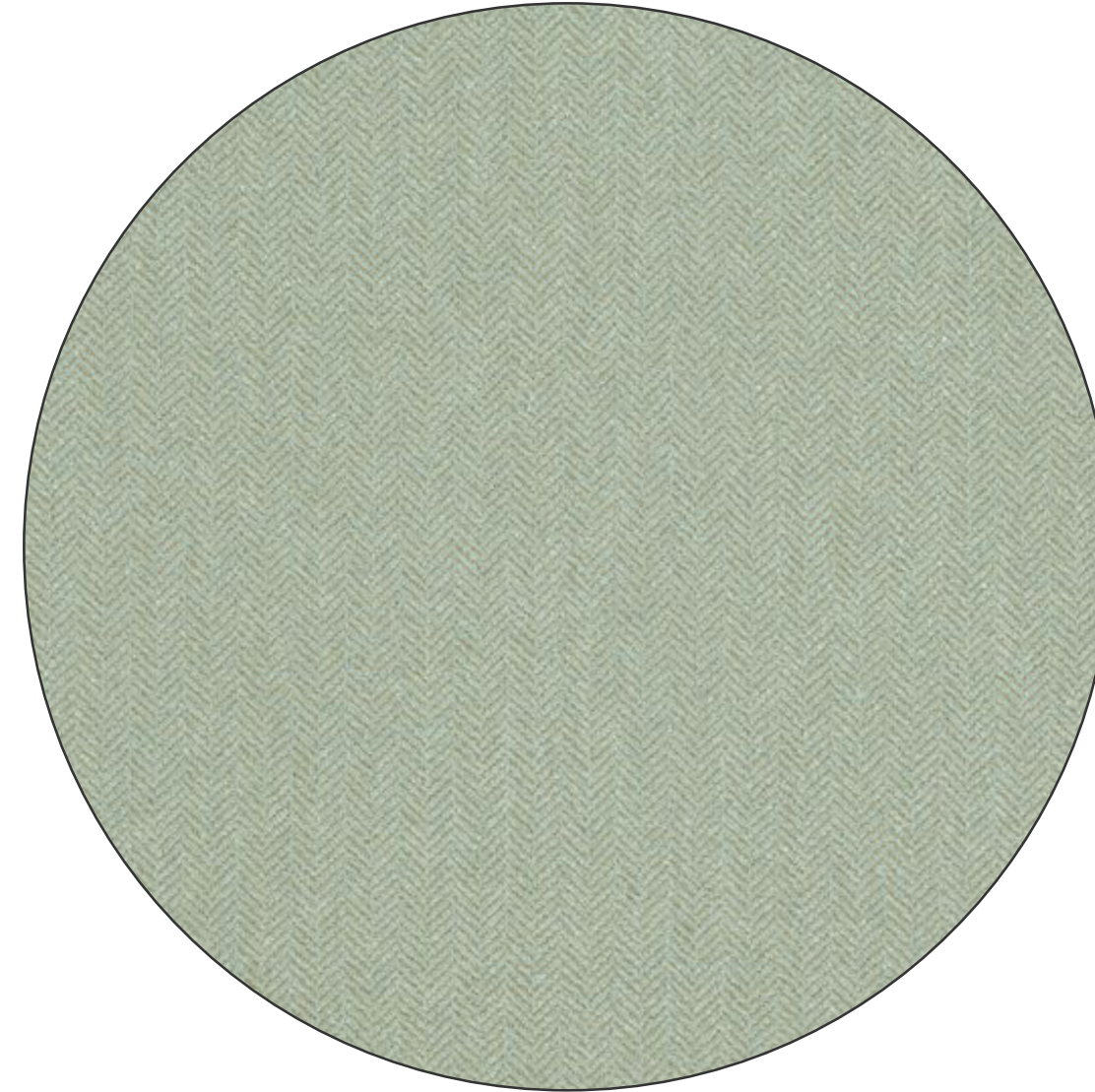
detail



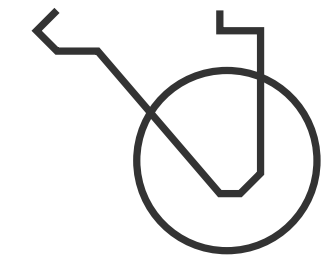
materiálové riešenie



polkruhy
4x brezová preglejka
20 x 900 x 1800mm



čalúnený sedák
1x molitánový sedák
Ø 1800 mm



transparentné
kolieska
8x
Ø 75 mm



základná doska
1x brezová preglejka
20 x 240 x 1500 mm



priečne dosky
4x brezová preglejka
20 x 240 x 750 mm



diagonálne dosky
4x brezová preglejka
20 x 240 x 800 mm

